

Quick installation instructions

IP-1000C

BRIGADE

BRIGADE

www.brigade-electronics.com

Отказ от обязательств

IP-камерам присуща внутренняя временная задержка. Они предназначены для видеосъёмки и предоставления водителям и операторам высококачественных ретроспективных доказательств в случае аварии.

IP-камеры не следует использовать как средства помощи водителю при управлении транспортным средством, и они не освобождают водителя от необходимости принятия обычных мер обеспечения безопасности. Компания Brigade или дистрибьютор не несут какой-либо ответственности за использование или неисправность продукции.

Каталожный номер #5969

Содержание

IP-1000C - Камера переднего обзора:
Придерживайтесь лобового стекла

Каталожный номер	Номер модели	Количество	Описание
5969	IP-1000C-C	1	Только IP-камера - Направленная вперёд, с аудиоинтерфейсом (1080P)
5967	IP-1000C-FIX	1	Комплект крепежей (1 звездообразный ключ (L-образный) T8) (Не показано)

PIN #	Цвет провода	Описание
1	АПЕЛЬСИН	TX-
2	БЕЛЫЙ	TX+
3	КРАСНЫЙ	+12V
4	ЗЕЛЕНый	RX-
5	ЖЕЛТЫЙ	RX+
6	ЧЕРНЫЙ	GND
N/A	РАЗРЯДНЫЙ ПРОВОД И ФОЛЬГА	ЭКРАН

Технические условия

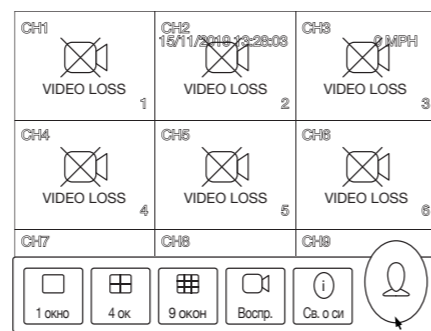
IP-1000C - Камера переднего обзора:
Придерживайтесь лобового стекла

ПРИЕМНОЕ УСТРОЙСТВО	CMOS
КОМПРЕССИЯ ВИДЕО	H.264 ИЛИ ЖЕ H.265
СЕТЕВОЙ ПРОТОКОЛ	MDR5, TCP/IP, HTTP, DHCP, NTP, FTP
ЭЛЕМЕНТЫ ИЗОБРАЖЕНИЯ	1920*1080
РАЗМЕР ИЗОБРАЖЕНИЯ	1/2.8
РЕАЛЬНОЕ РАЗРЕШЕНИЕ ПО ГОРИЗОНТАЛИ	Примерно Разрешение 800
ILLUMINAZIONE RICHIESTA	0.05 ЛЮКС (Цветная подсветка)
ИСТОЧНИК ПИТАНИЯ	12 В постоянного тока ± 2 в постоянного тока
ЭНЕРГОПОТРЕБЛЕНИЕ	2.5 Вт
УГОЛ ЛИНЗЫ (Г), (В), (ГЛБ.)	95°(D) 87°(H) 48°(V)
ДИАПАЗОН РАБОЧИХ ТЕМПЕРАТУР	-40°C ~ 70°C
ДИАПАЗОН ТЕМПЕРАТУР ХРАНЕНИЯ	-40°C ~ 85°C
МАССА	332 г
РАЗМЕРЫ (Ш x В x Г)	75 мм x 121.5 мм x 39.5 мм

Краткое поэтапное руководство по эксплуатации

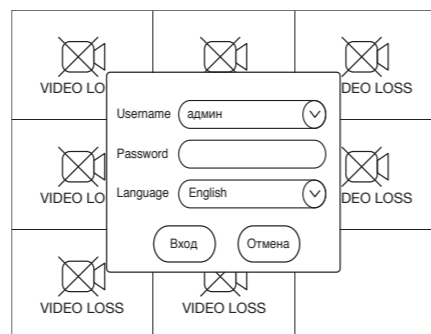
Этап 1

После подключения IP-камеры к MDR перейдите к экранному дисплею MDR. Нажмите правой кнопкой мыши для отображения панели функций и затем нажмите на пиктограмму профиля.



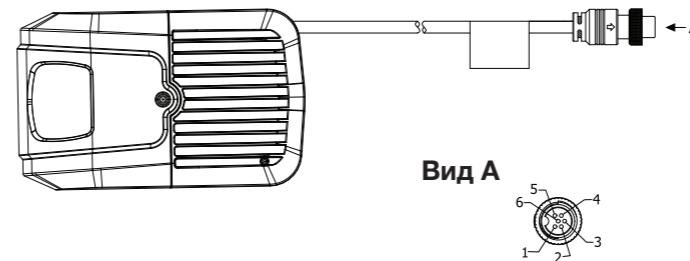
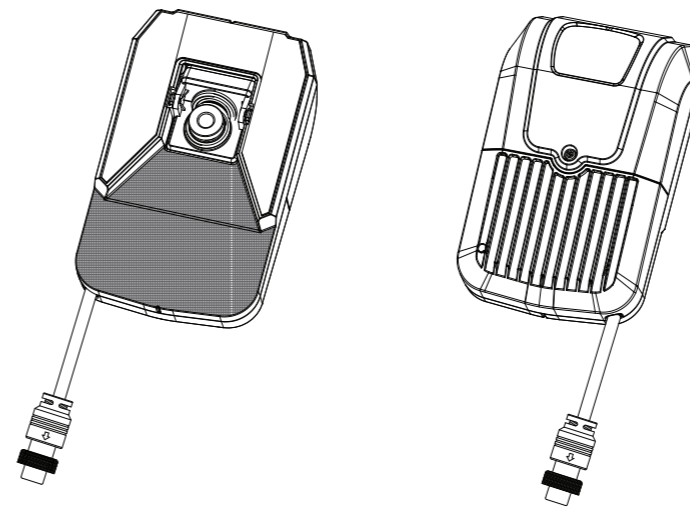
Этап 2

Введите пароль (пароль по умолчанию: «admin»).



Этап 3

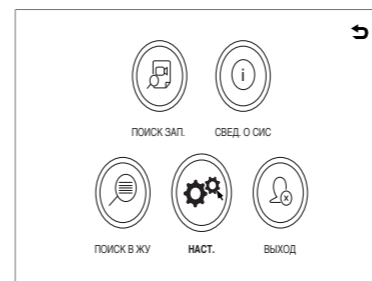
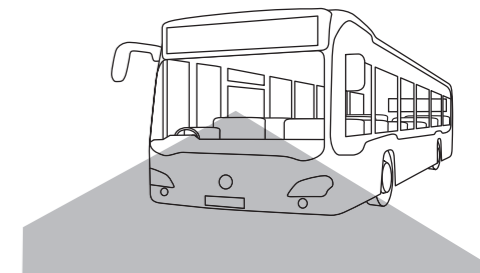
Выберите пункт «Настройка» («Setup»).

Вид А
6-Контактный охватывающий сопряжённый разъём

Виды камеры

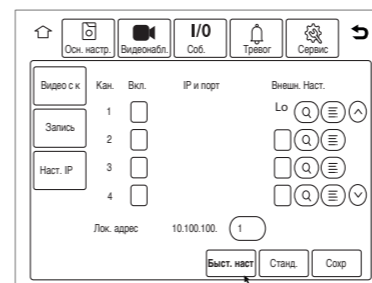
IP-1000C

Камера переднего обзора



Этап 4

Нажмите на пункт «Видеонаблюдение» («Surveillance») -> «Настройка IPC» («IPC Setup») -> «Быстрая настройка» («Fast Setup»)



Этап 5

MDR начнёт поиск и подключение ко всем IP-камерам (это займёт 1-3 секунды).

В левой части экрана будет показано видео с IP-камеры. В правой части экрана будут показаны базовые опции настройки.

Идентификатор IP-камеры (IPC ID): A / B;

A = идентификатор (ID) IP-камеры, от которой в данный момент передаётся изображение

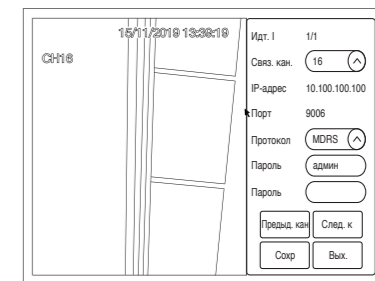
B = общее количество обнаруженных IP-камер

Привязка канала (Binding CH): назначение предпочитаемого канала для IP-камеры.

Примечание: Для предотвращения конфликта с аналоговыми камерами рекомендуется выбирать каналы 5-6 при использовании MDR-504XX-XXXX и каналы 9-16 при использовании MDR-508XX-XXXX.

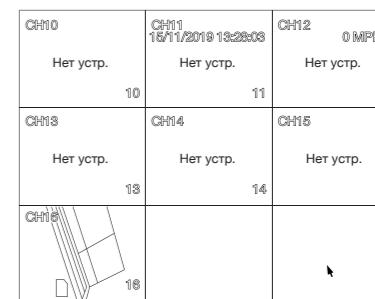
Не изменяйте «Тип протокола» («Protocol Type») в настройках по умолчанию «MDRS»

После привязки канала для КАЖДОЙ камеры нажмите на «Сохранить» («Save»). Используйте кнопки «Предыдущий канал» («Previous CH») и «Следующий канал» («Next CH») для просмотра и настройки каждой IP-камеры. Нажмите на «Выход» («Exit»), чтобы выйти со страницы настройки IP-камеры



Этап 6

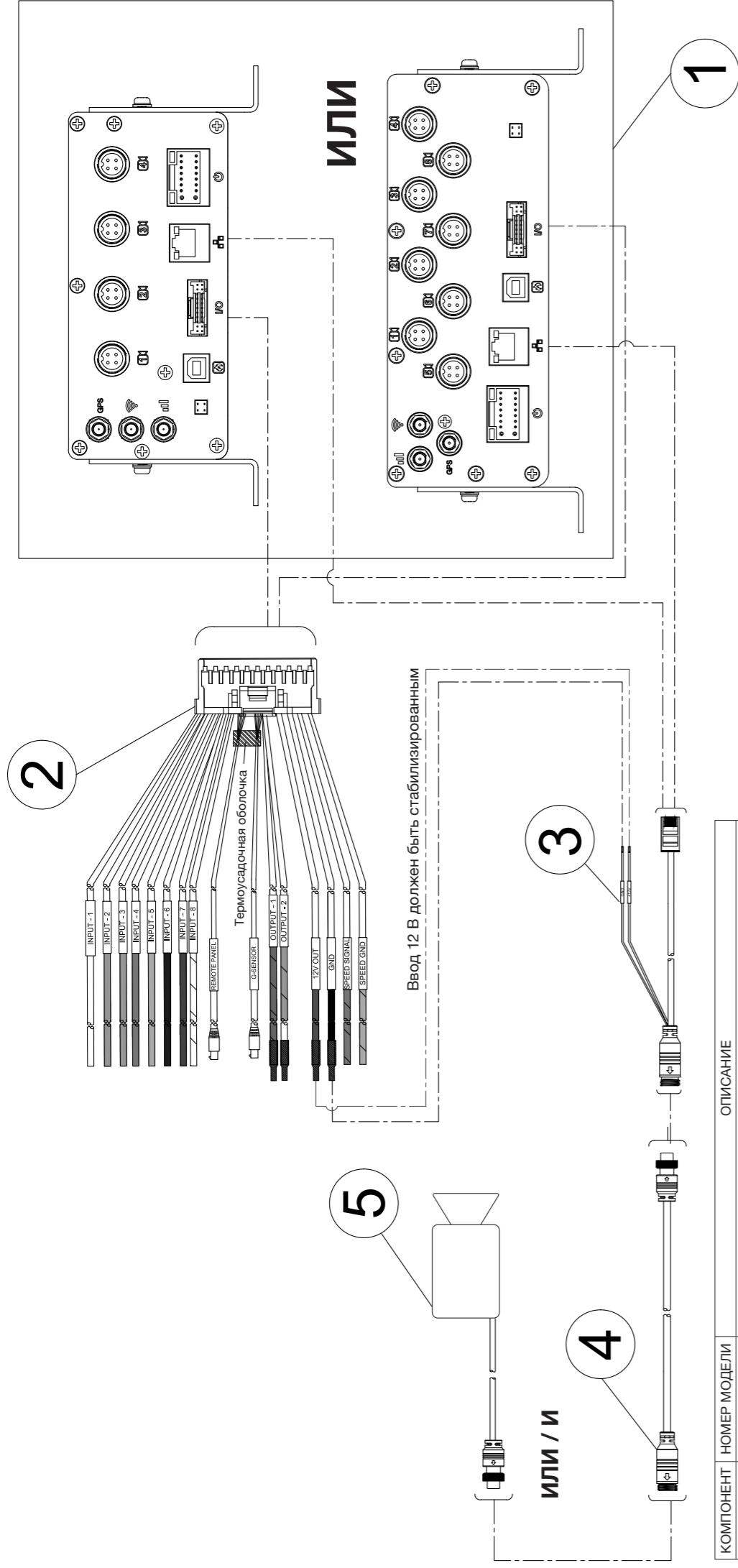
Вернитесь на страницу обзора в режиме реального времени, IP-камере был успешно присвоен соответствующий номер канала.



Соединения с 1 камерой

Вариант 1: Подсоединение 1 IP-камеры непосредственно к MDR

Для подачи питания к IP-камерам необходимо использовать стабилизированный источник постоянного тока (DC) напряжением в 12 В (если не используется коммутатор PON). В качестве альтернативы Brigade рекомендует использовать выходной канал питания в 12 В постоянного тока (DC) от кабеля ввода/вывода (IO) MDR.



КОМПОНЕНТ	НОМЕР МОДЕЛИ	ОПИСАНИЕ
1	MDR-504XX-XXXX	4-КАНАЛЬНЫЙ МОБИЛЬНОЕ ЦИФРОВОЕ УСТРОЙСТВО ЗАПИСИ С ЖЁСТКИМ ДИСКОМ (HDD) ОБЪЁМОМ 500 ГБ/1 ТБ, SD-КАРТЫ ОБЪЁМОМ 32 ГБ, GPS, 4G (ОПЦИОНАЛЬНО) И WI-FI (EN ОПЦИОНАЛЬНО)
2	MDR-508XX-XXXX	8-КАНАЛЬНЫЙ МОБИЛЬНОЕ ЦИФРОВОЕ УСТРОЙСТВО ЗАПИСИ С ЖЁСТКИМ ДИСКОМ (HDD) ОБЪЁМОМ 1 ТБ, SD-КАРТЫ ОБЪЁМОМ 64 ГБ, GPS, 4G (ОПЦИОНАЛЬНО) И WI-FI (EN ОПЦИОНАЛЬНО)
3	MDR-IO-01	КАБЕЛЬ ВВОДА/ВЫВОДА MDR (ВХОДИТ В КОМПЛЕКТ КОМПОНЕНТА 1)
4	IP-1XXX-PC	КАБЕЛЬ ПИТАНИЯ И ETHERNET ДЛЯ IP-КАМЕРЫ
5	IP-L6XX IP-1XXXX	УДЛИНИТЕЛЬНЫЙ КАБЕЛЬ ДЛЯ IP-КАМЕРЫ - 1М, 3М, 5М, 10М, 20М, 30М (ОПЦИОНАЛЬНО) IP-КАМЕРЫ

Соединение с несколькими камерами

Вариант 2: Подсоединение нескольких IP-камер к MDR с помощью 4- или 8-канального коммутатора PON

КОМПОНЕНТ	НОМЕР МОДЕЛИ	ОПИСАНИЕ
1	MDR-504XX-XXXX	4-КАНАЛЬНЫЙ МОБИЛЬНОЕ ЦИФРОВОЕ УСТРОЙСТВО ЗАПИСИ С ЖЁСТКИМ ДИСКОМ (HDD) ОБЪЁМОМ 500 ГБ/1 ТБ, SD-КАРТЫ ОБЪЁМОМ 32 ГБ, GPS, 4G (ОПЦИОНАЛЬНО) И WI-FI (EN ОПЦИОНАЛЬНО)
2	MDR-508XX-XXXX	8-КАНАЛЬНЫЙ МОБИЛЬНОЕ ЦИФРОВОЕ УСТРОЙСТВО ЗАПИСИ С ЖЁСТКИМ ДИСКОМ (HDD) ОБЪЁМОМ 1 ТБ, SD-КАРТЫ ОБЪЁМОМ 64 ГБ, GPS, 4G (ОПЦИОНАЛЬНО) И WI-FI (EN ОПЦИОНАЛЬНО)
3	IP-EM4 IP-EM8	MDR- КОММУТАТОР ПИТАНИЯ ПО СЕТИ - 4 ПОРТА MDR- КОММУТАТОР ПИТАНИЯ ПО СЕТИ - 8 ПОРТА
4	IP-EC-1 IP-EC-5	КАБЕЛЬ ETHERNET CAT5E - 1 МЕТР (ВХОДИТ В КОМПЛЕКТ КОМПОНЕНТА 2) КАБЕЛЬ ETHERNET CAT5E - 5 МЕТР
5	IP-EM-PC	КАБЕЛЬ ПИТАНИЯ MDR-PON (ВХОДИТ В КОМПЛЕКТ КОМПОНЕНТА 2)
6	VBU-L6XX IP-1XXXX	УДЛИНИТЕЛЬНЫЙ КАБЕЛЬ ДЛЯ IP-КАМЕРЫ - 1М, 3М, 5М, 10М, 15М, 20М, 30М (EN ОПЦИОНАЛЬНО) IP-КАМЕРЫ

